

# UKA 37/125/37/57

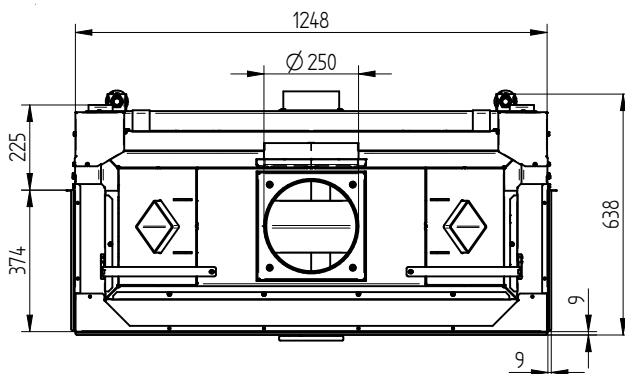
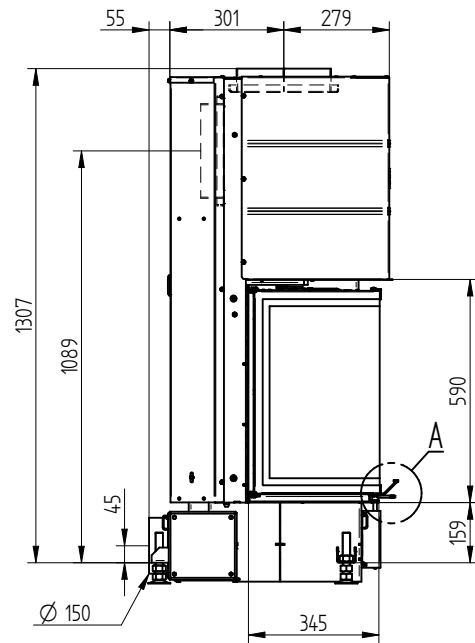
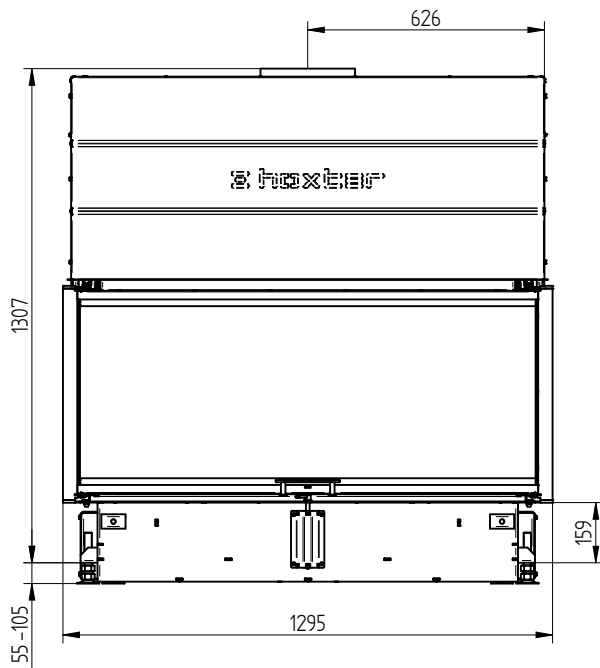
## Technische Daten

	<b>direkt am Schornstein angeschlossen</b>
Energielabel	<b>A+</b>
<b>Betriebsdaten</b>	
Nennwärmeleistung	13 kW
Wirkungsgrad	> 80 %
Brennstoffdurchsatz	3,9 kg/h
Feuerungsleistung	----
Abgasmassenstrom	10,5 g/s
Förderdruck	12 Pa
Verbrennungsluftbedarf	35 m <sup>3</sup> /h
<b>Mittlere Abgastemperatur</b>	
am Stutzen	294 °C
<b>Wärmeverteilung</b>	
Kamineinsatz	49 %
Sichtscheibe (einfache / doppelte Verglasung)	51 / 0 %
zusätzliche Speichermasse	----
<b>Daten für Bauweise mit Luftgitter</b>	
Mindestgitterquerschnitt für Zuluft / Umluft	1050 / 1250 cm <sup>2</sup>
min Abstände zur Dämmflächen / zum Aufstellboden	50 / 0 mm
Wärmedämmung Referenzdämmstoff <sup>2</sup> Decke / Rückwand / Seitenwände / Boden	120 / 70 / 0 / 0 mm
Ersatzdämmstoff Calciumsilikat <sup>3</sup> Decke / Rückwand / Seitenwände / Boden	80 / 50 / 0 / 0 mm
<b>Daten für geschlossene Bauweise (altern. Gitter zu)</b>	
Mindest- wärmeabgebende Oberfläche <sup>4</sup>	laut TROL
min Abstände zur Dämmflächen / zum Aufstellboden	50 / 20 mm
Wärmedämmung Referenzdämmstoff <sup>2</sup> Decke / Rückwand / Seitenwände / Boden	190 / 90 / 0 / 20 mm
Ersatzdämmstoff Calciumsilikat <sup>3</sup> Decke / Rückwand / Seitenwände / Boden	120 / 70 / 0 / 20 mm
<b>Allgemeine technische Informationen</b>	
Gesamtgewicht / davon Feuerungsauskleidung	ca. 433 / 122 kg
Feuerraumboden (Breite x Tiefe)	1010 x 305 mm
Verbrennungsluftstutzen	Ø 150 mm
Verwendung bei geschlossener Bauweise nach Fachregel	geeignet
Geprüft nach	EN 13229
Erfüllt Werte	1. BlmSchV (Stufe2), 15a BVG

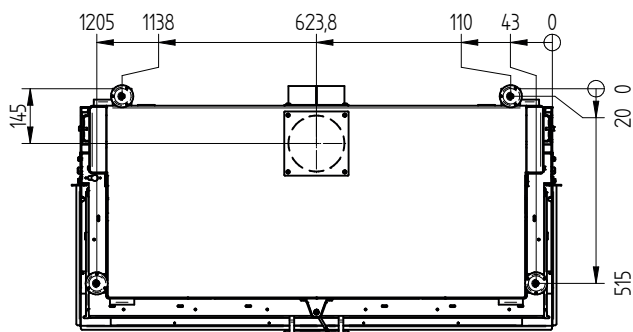
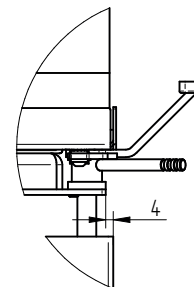
- 1 Angewandte Zuglänge bei Prüfung. Zugangabe erfordert eine Berechnung (Ortner / KOV Programm) unter tatsächlichen baulichen Angaben.
- 2 Mineralwolle nach AGI-Q 132 (Dämmungsangaben beziehen sich auf nicht zu schützende Anbauflächen)
- 3 Beispiel SkamoEnclosure Board 225 kg/m<sup>3</sup> (Dämmungsangaben beziehen sich auf nicht zu schützende Anbauflächen)
- 4 Durchschnittswert bezogen auf die Speicherdauer. Von den Materialeigenschaften sowie der Baustärke abhängig. Mittlere spezifische Wärmeabgabe = ca. 500 W/m<sup>2</sup>

# UKA 37/125/37/57

UKA 37/125/37/57h / Zuluftanschluss / FüÙe

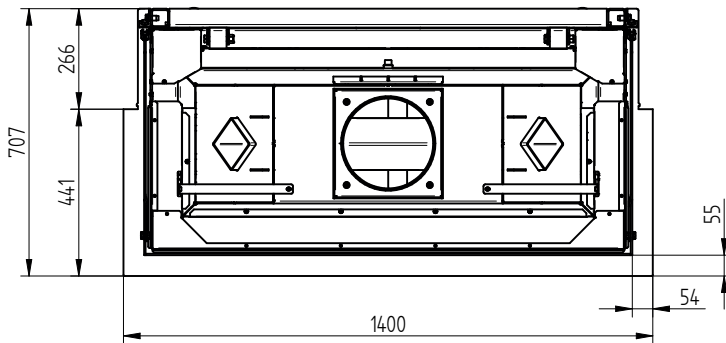
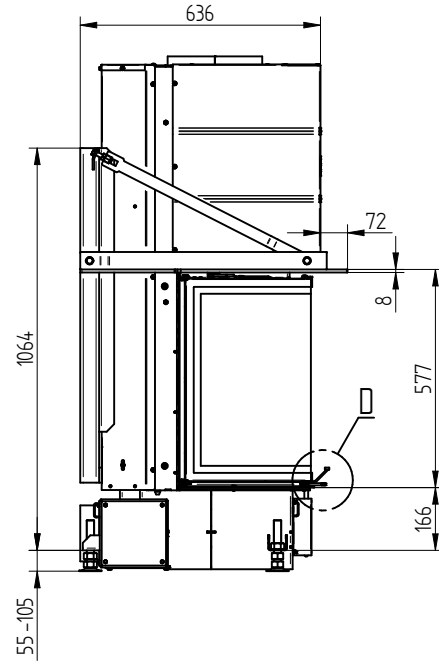
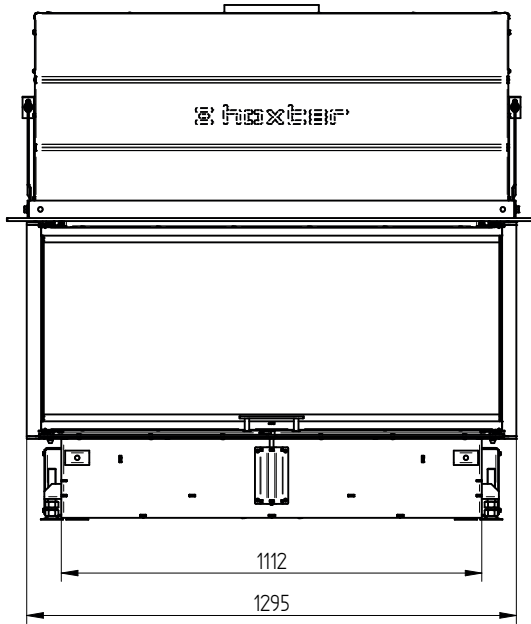


DETAIL A  
1:2

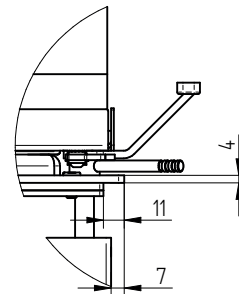


# UKA 37/125/37/57

UKA 37/125/37/57h Tragkonstruktion inkl. Anbaurahmen 3seitig 70 mm

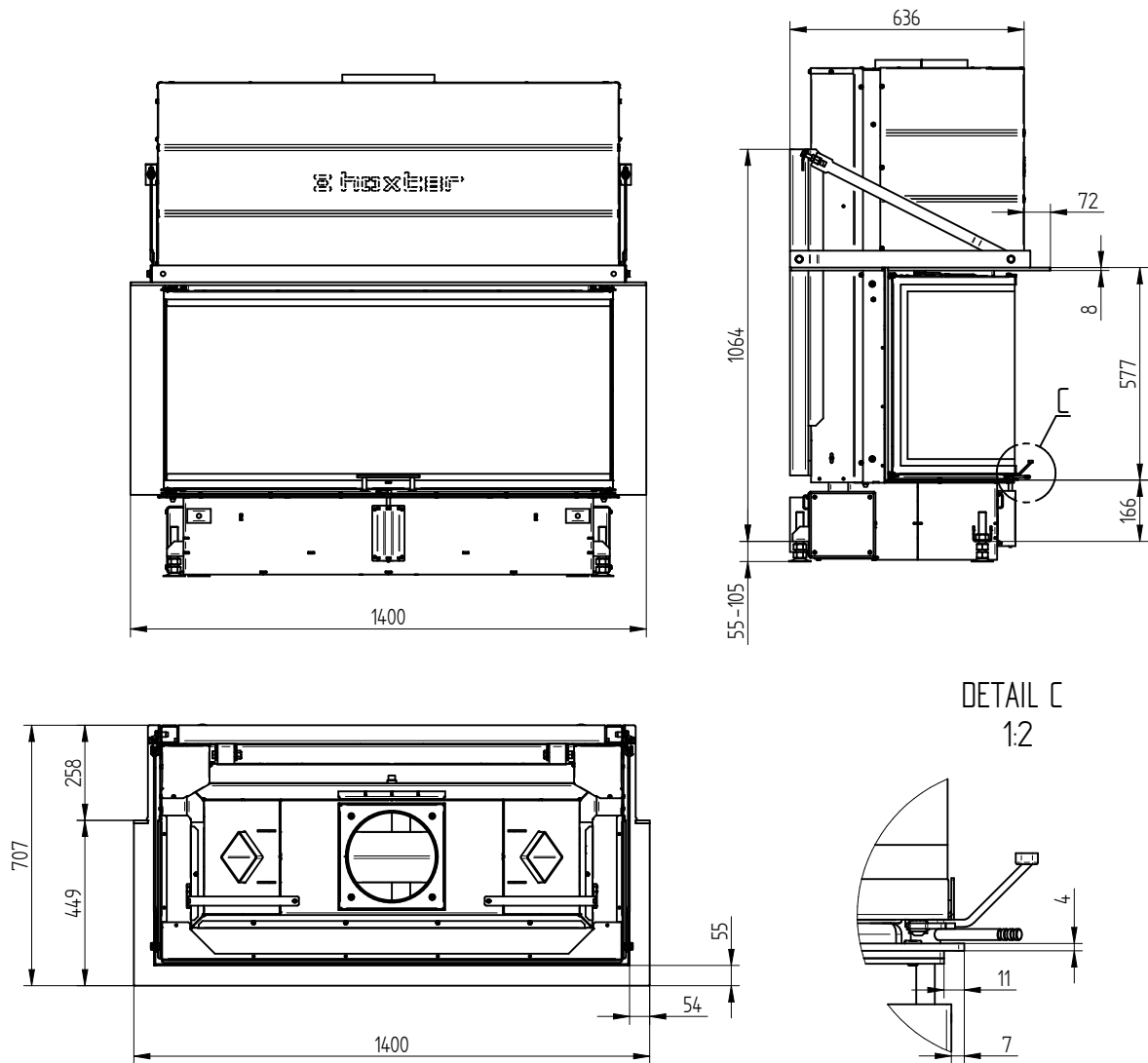


DETAIL D  
1:2



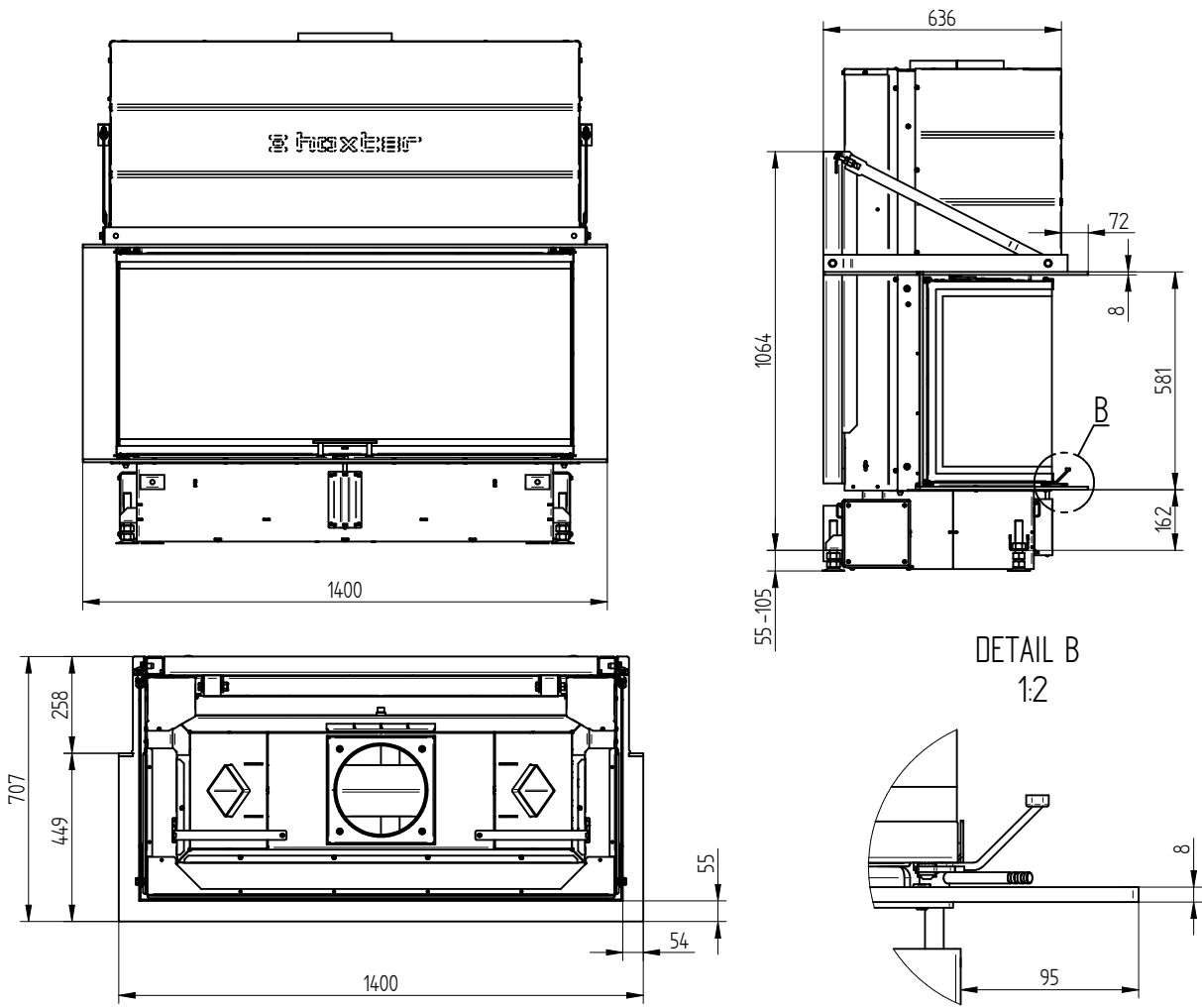
# UKA 37/125/37/57

UKA 37/125/37/57h Tragkonstruktion inkl. Anbaurahmen 5seitig 70 mm



# UKA 37/125/37/57

## UKA 37/125/37/57h Tragkonstruktion inkl. Anbaurahmen 8seitig 70 mm



## UKA 37/125/37/57h Konvektionsmantel

